

Общие рекомендации по применению преобразователя (датчика) давления MLD-10

Датчик давления (арт. ML00005516) предназначен для измерения давлений газообразных и жидких сред и их смесей, не агрессивных к деталям из латуни.

Применяется в инженерных системах с автоматикой ZONT.

Схема подключения датчика давления к термостатам ZONT:

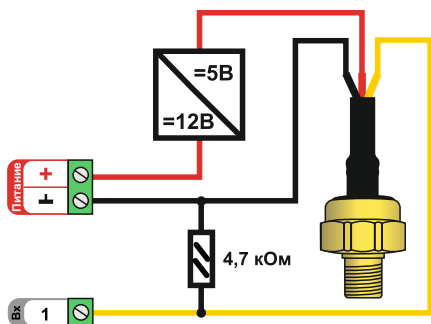
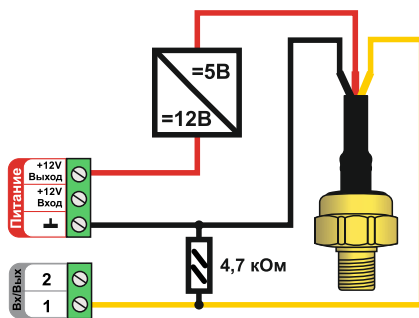


Схема подключения датчика давления к контроллерам ZONT:



Технические характеристики:

| | |
|--|--|
| Материал корпуса | латунь |
| Тип измеряемой среды | газы, жидкости и их смеси, не агрессивные к латуни |
| Диапазон измеряемого давления, бар | 0...10 |
| Допустимая перегрузка | до 120% |
| Давление разрушения | до 150% |
| Выходной сигнал, В | 0.5-4.5 |
| Напряжение питания, (+/-0,25В) В | 5 |
| Суммарная погрешность | ±3% FS |
| Дополнительная погрешность от воздействия температуры окр. среды | ±0.2% FS/10°C |
| Дополнительная погрешность от вибрации | ±0.25% FS |
| Время отклика, мс | 150 |
| Виброустойчивость, диапазон частот, кГц | 2.4 |
| Степень защиты | IP65 |
| Температура окружающей среды, С° | -40...+110 |
| Температура измеряемой среды, С° | -40...+110 |
| Электрическое подключение | кабель 0,5м |
| Присоединение среды, резьба | G1/4 |
| Гарантийный срок | 12 мес. с момента продажи |

Габаритные размеры:

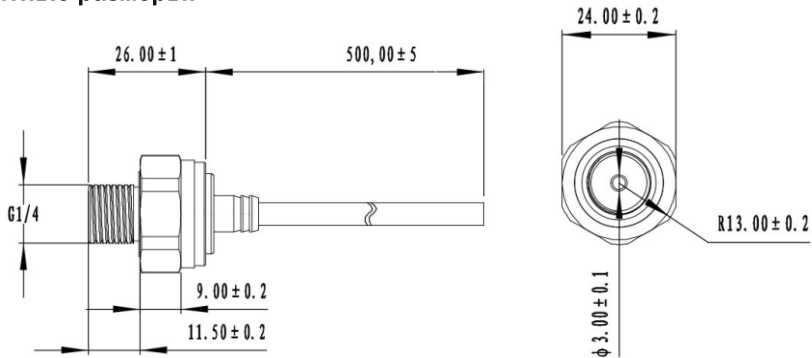
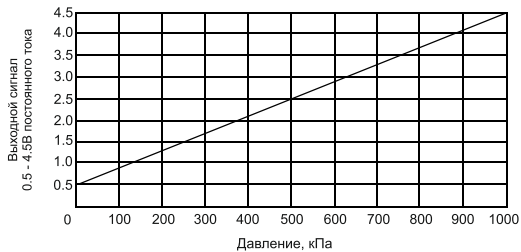


Диаграмма выходных характеристик:



Полная техническая документация размещена на сайте www.tvp-electro.ru в разделе «Поддержка - Документация».



Производитель: Hefei WNK Smart Technology Co Ltd
5F, Bldg 2A, Mingzhu Industrial Park,
106 ChuangXin Ave,
Hefei 230088, China

Проверка, калибровка, упаковка: ООО «ТВП Электроникс»
607630, Нижегородская обл., г. Нижний Новгород,
сельский пос. Кудьма, ул. Заводская, д. 38, пом. 7

Служба технической поддержки: support@microline.ru