

ТЫ ЗДЕСЬ ГЛАВНЫЙ.



УНИВЕРСАЛЬНЫЙ АДАПТЕР ЦИФРОВЫХ ШИН ДЛЯ ОТОПИТЕЛЬНЫХ КОТЛОВ

(ECO)



ТЕХНИЧЕСКАЯ ДОКУМЕНТАЦИЯ

ML.TD.ZHU.ECO.001.01

ООО "Микро Лайн" 2022



О документе

Уважаемые пользователи!

Обращаем Ваше внимание на то, что настоящий документ может обновляться и корректироваться производителем. Это связано с проводимыми модернизациями прибора, доработкой его функциональности и реализацией новых возможностей онлайн-сервиса ZONT.

В связи с этим тексты некоторых разделов могут изменяться и/или дополняться, а некоторые иллюстрации (скриншоты), представленные в документе, могут устареть.

Если Вы обнаружили ошибки и/или неточности — отправьте, пожалуйста, описание проблемы с указанием страницы документа на e-mail: support@microline.ru.

Актуальная версия документа доступна на сайте www.zont-online.ru в разделе “Поддержка. Техническая документация”. Документ доступен для чтения и скачивания в формате *.pdf.

СОДЕРЖАНИЕ

О документе	2
Паспорт изделия	4
1. Назначение устройства	4
2. Функциональные возможности	5
3. Технические характеристики	5
4. Комплект поставки	6
5. Соответствие стандартам	6
6. Условия транспортировки и хранения	6
7. Ресурс оборудования и гарантии производителя	6
8. Производитель	7
9. Свидетельство о приемке	7
Руководство пользователя	8
Об устройстве	8
Использование по назначению	8
1. Особенности использования	8
2. Подключение	9
2.1 Схемы подключения к различным приборам ZONT	10
2.1.1 ZONT SMART NEW, H-1V NEW	10
2.1.2 ZONT SMART 2.0, H-1V.02	11
2.1.3 ZONT H700+ PRO	12
2.1.4 ZONT H1000+ PRO	12
2.1.5 ZONT H1500+ PRO	13
2.1.6 ZONT H2000+ PRO	13
2.2 Схемы подключения к оборудованию, снятому с производства	14
2.2.1 ZONT H-1 (H-2), H-1V	14
2.2.2 ZONT SMART	15
2.2.3 ZONT H1000+	15
Интерфейс K-Line	15
Интерфейс RS-485	16
Подключение 2 адаптеров по разным интерфейсам	16
2.2.4 ZONT H2000+	17
Интерфейс K-Line	17
Интерфейс RS-485	17
Подключение 2 адаптеров по разным интерфейсам	18
3. Отображение Адаптера в сервисе ZONT	18
Приложение 1. Гарантийные обязательства и ремонт	20

Паспорт изделия

Уважаемые пользователи!

Мы постарались максимально упростить и сделать интуитивными настройки наших приборов. Однако если на определенном этапе Вы поймете, что Вашей квалификации недостаточно, пожалуйста, обратитесь за помощью к сертифицированным специалистам. Контакты размещены на [сайте](#) в разделе "[Где установить](#)", а также на **Бирже специалистов ZONT**



Библиотека ZONT
support.microline.ru



Установщики
zont-online.ru



Биржа специалистов
lk.microline.ru/workers

Желаем Вам успеха в реализации Ваших идей!

С уважением, МИКРО ЛАЙН.

1. Назначение устройства

Универсальный адаптер цифровых шин (далее Адаптер) предназначен для обеспечения обмена данными между автоматикой ZONT и отопительным котлом, поддерживающим один из цифровых протоколов:

- **OpenTherm** – открытый протокол цифровых шин отопительных котлов;
- **E-Bus** – протокол цифровых шин котлов Vaillant и Protherm;
- **BridgeNet** – протокол цифровой шины котлов Ariston (серии Net);
- **Navien** – протокол цифровой шины котлов Navien;
- **BSB** – протокол цифровой шины котлов с платой управления Siemens;
- **WOLF** – протокол цифровой шины котлов WOLF;
- **Daesung** – протокол цифровой шины котлов Daesung.

Примечание: Протокол цифровой шины котлов **Daesung** заводской прошивкой Адаптера не поддерживается. Обновление прошивки Адаптера для поддержки таких котлов выполняется дистанционно, через обращение в Техподдержку. Для обновления Адаптер должен быть подключен к прибору ZONT серии PRO через интерфейс RS-485. Адаптеры обновляются строго по одному, одновременное обновление нескольких Адаптеров невозможно.

2. Функциональные возможности

Универсальный адаптер цифровых шин применяется только с автоматикой ZONT. Он автоматически определяет тип цифровой шины котла и обеспечивает считывание технических параметров и статусов его работы.

Набор отображаемых параметров и статусов зависит от производителя котла и может отличаться для разных марок и моделей:

- фактическая и расчетная температура теплоносителя;
- состояние горелки;
- признаки работы на Отопление и ГВС;
- признаки ошибок и аварии.
- сервисные значения максимальной и минимальной температуры теплоносителя;
- сервисные значения максимальной и минимальной температуры нагрева ГВС
- фактический уровень модуляции горелки;
- фактической значение давления теплоносителя;
- фактическая температура обратного потока.

Примечание: Через Адаптер считываются из цифровой шины коды ошибок возникающие при аварии котла. Для правильного отображения кода необходимо чтобы при настройке прибора ZONT, с которым сопряжен Адаптер, была указана модель котла. Если производитель котла использовал стандартную кодировку, то код ошибки, отображаемый в приложении ZONT, соответствует коду из документации на котел. Если производитель котла использовал оригинальную кодировку, то отображаемый код ошибки может не соответствовать документации. Поэтому прежде чем приступить к устранению причин возникновения ошибки, необходимо посмотреть код на панели котла и прочитать его описание в документации на котел.

Через Адаптер в цифровую шину котла передаются:

- расчетная температура теплоносителя (уставка);
- целевая температура для нагрева ГВС.

3. Технические характеристики

Напряжение питания: 10-28 В

Максимальный потребляемый ток: 30 мА

Интерфейс связи с автоматикой ZONT: K-Line или RS-485

Поддерживаемые интерфейсы цифровых шин котлов: OpenTherm v2.2, E-Bus, Navien, BridgeNet (Ariston), BSB, Daesung, WOLF

Время выхода на рабочий режим: не более 5 секунд при ручном выборе типа интерфейса / не более 40 секунд в режиме автоопределения интерфейса

Диапазон рабочих температур: минус 30 °С – плюс 55 °С

Максимально допустимая относительная влажность: 85 %

Габаритные размеры корпуса: (длина x ширина x высота) – 95 x 55 x 23 мм

Вес брутто: не более 0,200 кг

Крепление: навесное

4. Комплект поставки

Наименование	Количество
Универсальный адаптер цифровых шин ECO	1 шт.
Винтовые клеммники, комплект	1 шт.
Паспорт	1 шт.

5. Соответствие стандартам

Конструктивное исполнение устройства обеспечивает пожарную безопасность по ГОСТ IEC 60065-2013 в аварийном режиме работы и при нарушении правил эксплуатации.

Устройство соответствует требованиям технических регламентов таможенного союза ТР ТС 004/2011 "О безопасности низковольтного оборудования" и ТР ТС 020/2011 "Электромагнитная совместимость технических средств".

Для применения устройства не требуется получения разрешения на выделение частоты (Приложение 2 решения ГКРЧ № 07-20-03-001 от 7 мая 2007 г.).

Устройство изготовлено в соответствии с ТУ 4211-001-06100300-2017.

Сертификаты или декларации соответствия техническому регламенту и прочим нормативным документам можно найти на сайте www.zont-online.ru в разделе "Поддержка. Техническая документация".

6. Условия транспортировки и хранения

Устройство в упаковке производителя допускается перевозить в транспортной таре различными видами транспорта в соответствии с действующими правилами перевозки грузов.

Условия транспортирования — группа II по ГОСТ 15150 – 69 с ограничением воздействия пониженной температуры до минус 40 °С.

Условия хранения на складах поставщика и потребителя — группа II по ГОСТ 15150 – 69 с ограничением воздействия пониженной температуры до минус 40 °С.

7. Ресурс оборудования и гарантии производителя

Срок службы (эксплуатации) устройства – 5 лет.

Гарантийный срок – 12 месяцев с момента продажи или 24 месяца с даты производства устройства.

Полные условия гарантийных обязательств производителя в [Приложении 1. "Гарантийные обязательства и ремонт"](#).



8. Производитель

ООО «Микро Лайн»

Адрес: Россия, 607630, Нижний Новгород, сельское поселение Кудьма, ул. Заводская, строение 2, помещение 1. **Тел./факс:** +7 (831) 220-76-76

Служба технической поддержки: тел. **8 800 700-72-91**, e-mail: **support@microline.ru**

9. Свидетельство о приемке

Устройство проверено и признано годным к эксплуатации.

Модель _____ Серийный номер _____

Дата изготовления _____ ОТК (подпись/штамп) _____

Руководство пользователя

Об устройстве

Использование по назначению

Адаптер применяется только с автоматикой ZONT и является частью системы автоматизации отопления. Самостоятельное применение адаптера или применение его в другой автоматикой не предусмотрено. Использование Адаптера не по назначению может повлечь за собой повреждение таких устройств и прочих материальных ценностей.

Квалификация специалистов, осуществляющих проектирование системы автоматизации, монтаж, настройку и техническое обслуживание, должна соответствовать требованиям, предъявляемым к системам автоматизации отопления, частью которой является Адаптер.

Производитель не несет ответственности за ущерб, возникший в результате использования Адаптера. Все риски по использованию Адаптера несет единолично пользователь.

1. Особенности использования

ВНИМАНИЕ!!! При управления котлом по цифровой шине рекомендуется в сервисном (инженерном) меню котла установить максимальный диапазон нагрева для температуры теплоносителя и ГВС. Органы управления на панели котла также перевести в максимальное значение. Включение питания котла нужно выполнять только после подключения Адаптера к плате котла и включения основного питания прибора автоматике ZONT.

Адаптер предназначен для обмена данными с одним котлом. При управлении системой отопления с несколькими котлами для каждого необходим индивидуальный Адаптер.

Характеристики приборов автоматике ZONT по количеству подключаемых Адаптеров:

№	Устройство ZONT	Кол-во подключаемых адаптеров
1	отопительный контроллер H-1V.02 (01)	не более 1
2	отопительный контроллер SMART 2.0	не более 1
3	универсальный контроллер H700+ PRO	не более 2
4	универсальный контроллер H1000+ и H1000+ PRO	не более 2 <i>(не более 2 котлов в управлении контроллера)</i>
5	универсальный контроллер H1500+ PRO	не более 2 <i>(не более 2 котлов в управлении контроллера)</i>
6	универсальный контроллер H2000+ и H2000+ PRO	программные ограничения отсутствуют
7	отопительные термостаты SMART NEW, H-1V NEW	не более 1
8	термостаты H-1, H-2, H-1V, SMART	не более 1

2. Подключение

Подключение питания:

Основное питание Адаптера выполняется от прибора автоматики ZONT.

Подключение интерфейса обмена данными:

Адаптер подключается или по цифровому интерфейсу K-Line, или по цифровому интерфейсу RS-485. Одновременное использование при подключении 2-х интерфейсов недопустимо.

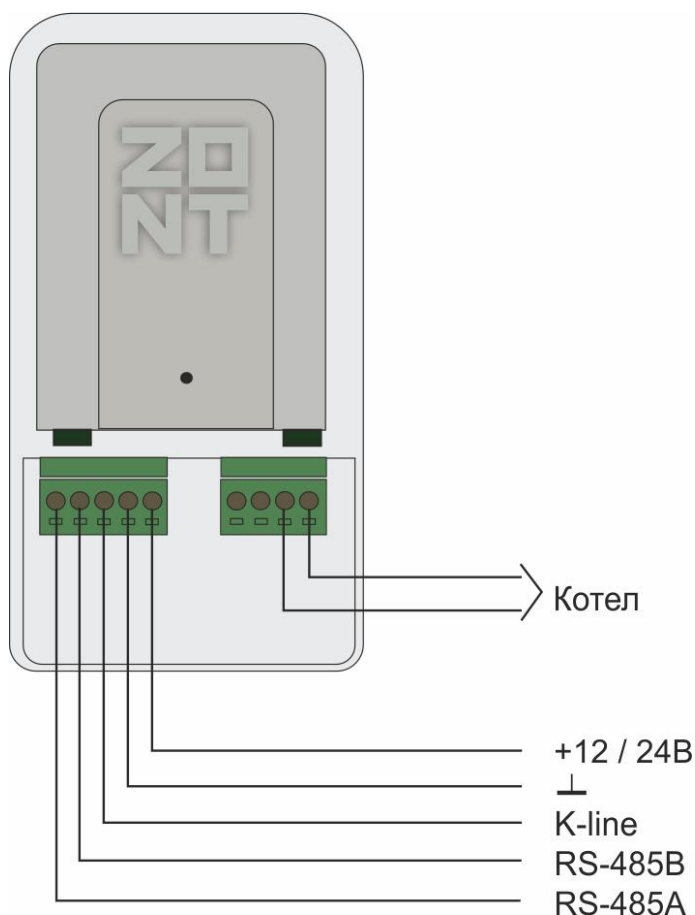
Примечания: Подключение Адаптера рекомендуется производить экранированным кабелем МКЭШ или кабелем UTP (витая пара), сечением не менее 0,5 мм. Полярность подключения к цифровой шине котла значения не имеет.

Линия связи Адаптер – Котел не должна превышать 25 м.

Линия связи Адаптер – ZONT зависит от интерфейса подключения:

- RS-485 – до 200 м,
- K-Line – не более 10-12 м.

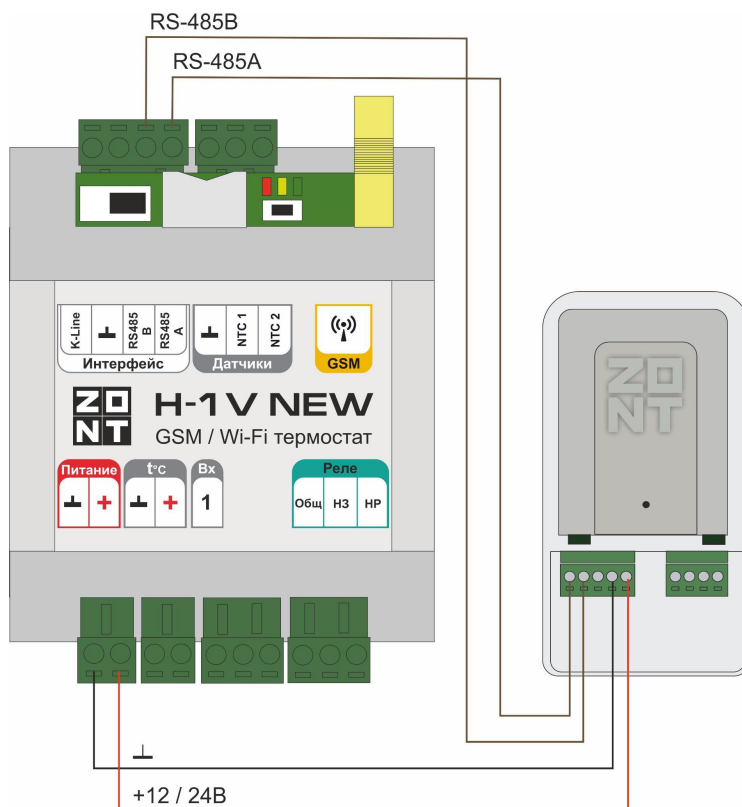
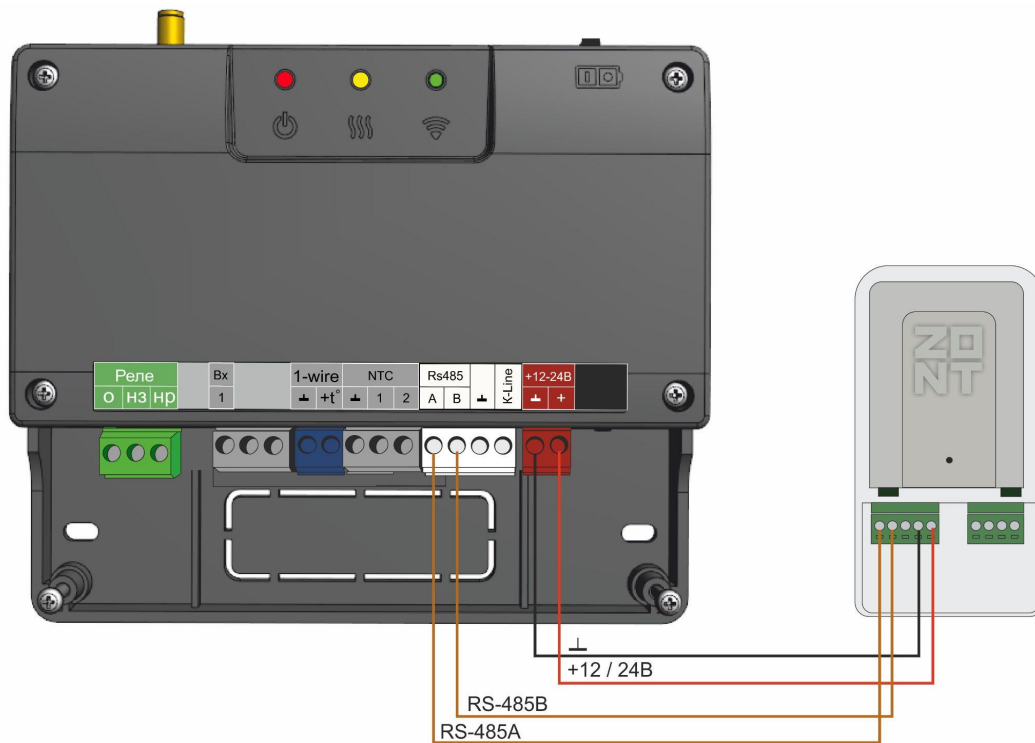
Назначение контактных групп Адаптера:



2.1 Схемы подключения к различным приборам ZONT

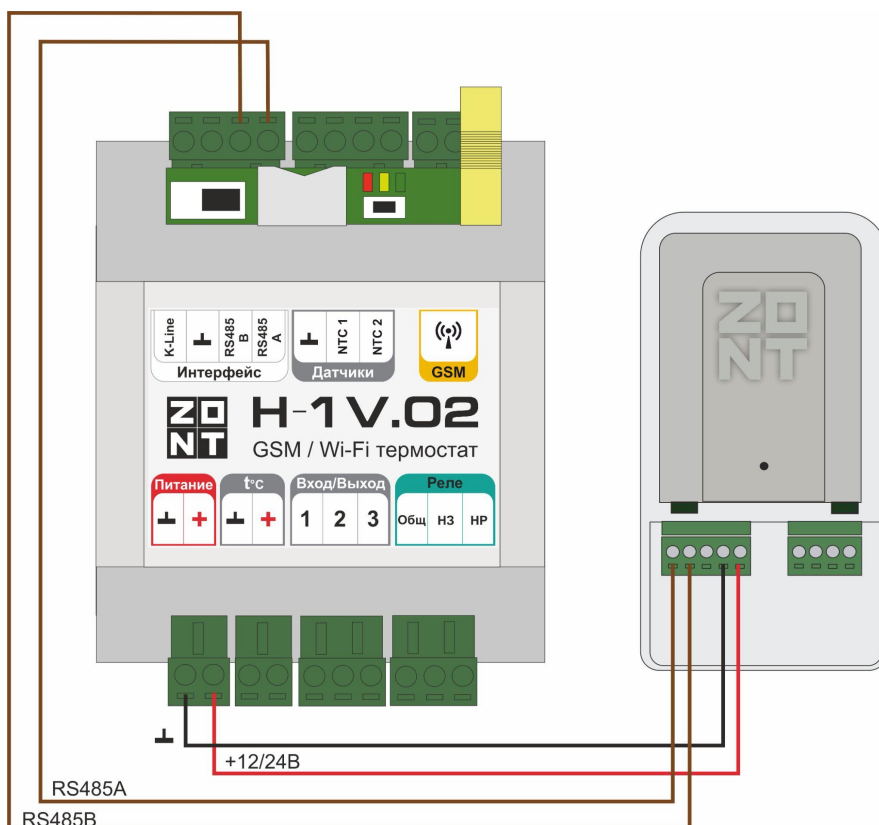
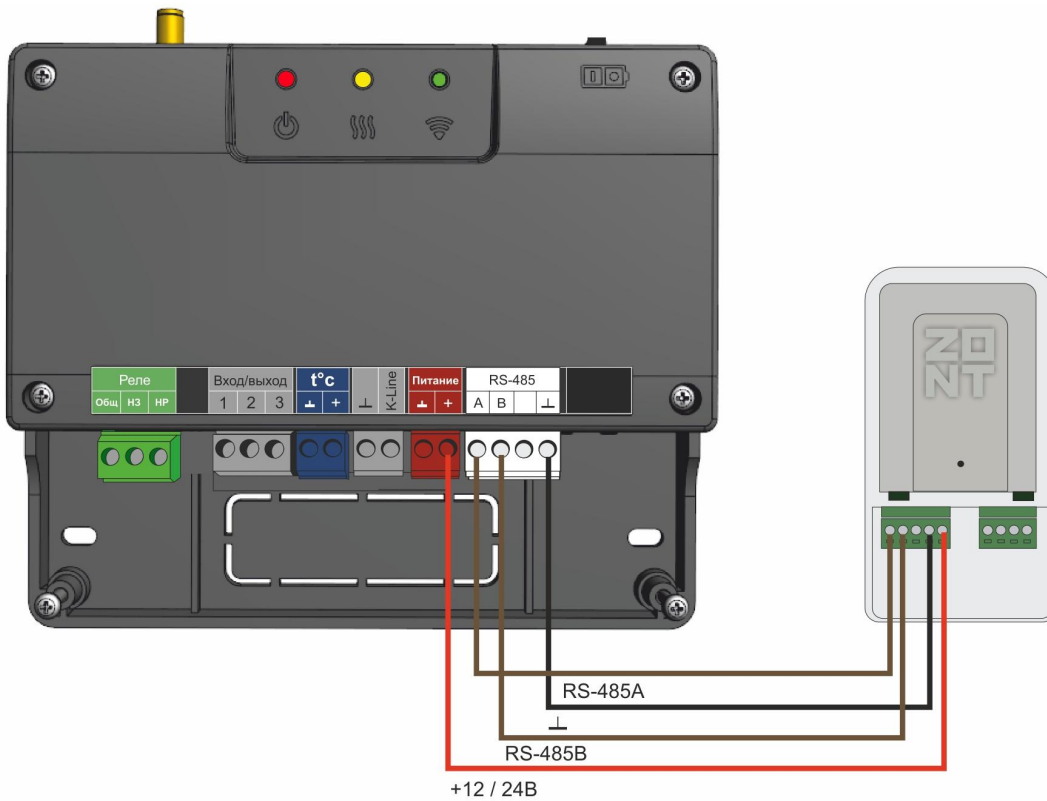
2.1.1 ZONT SMART NEW, H-1V NEW

Интерфейс RS-485



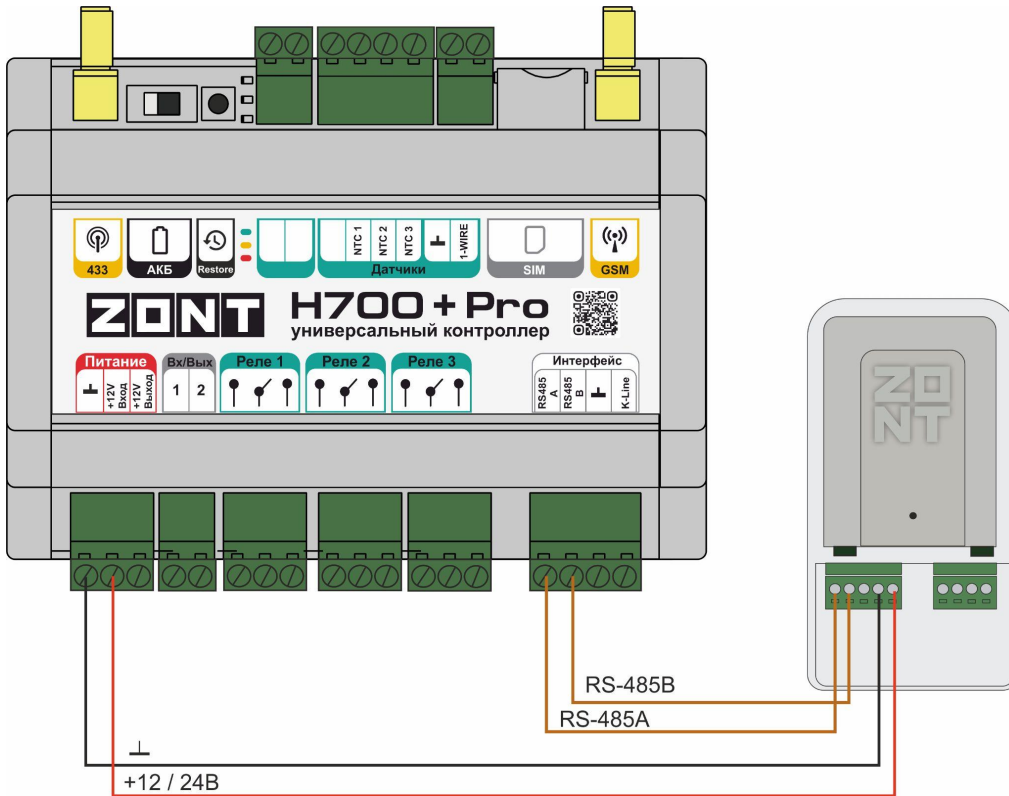
2.1.2 ZONT SMART 2.0, H-1V.02

Интерфейс RS-485



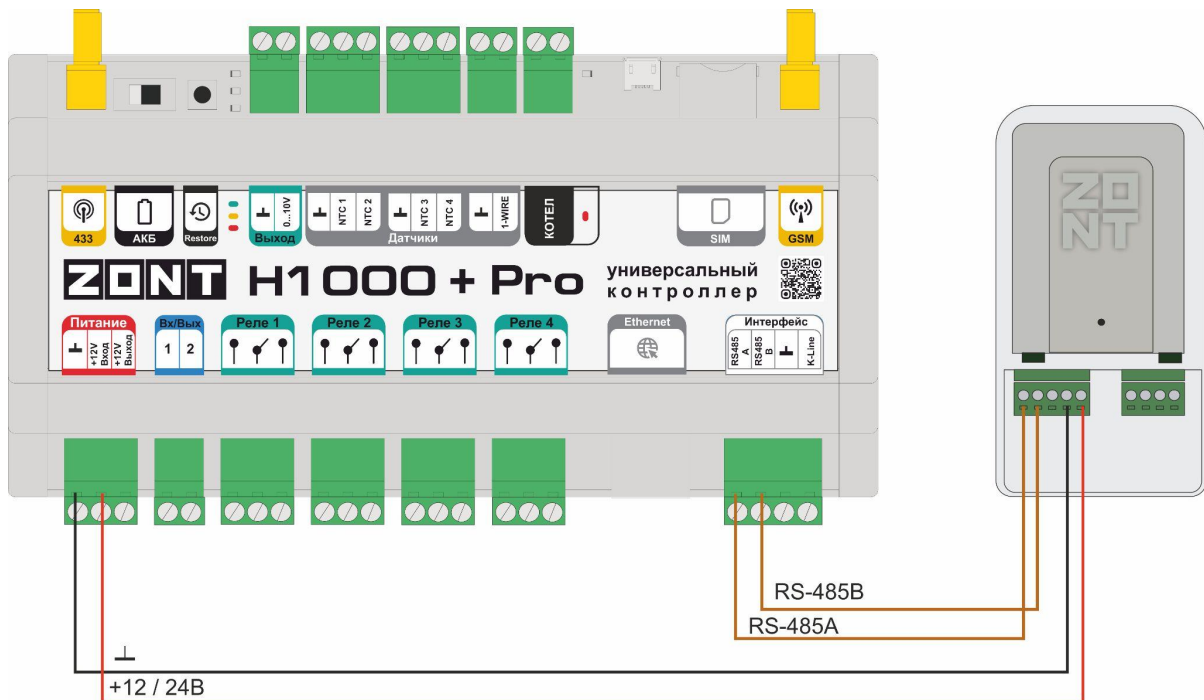
2.1.3 ZONT H700+ PRO

Интерфейс RS-485



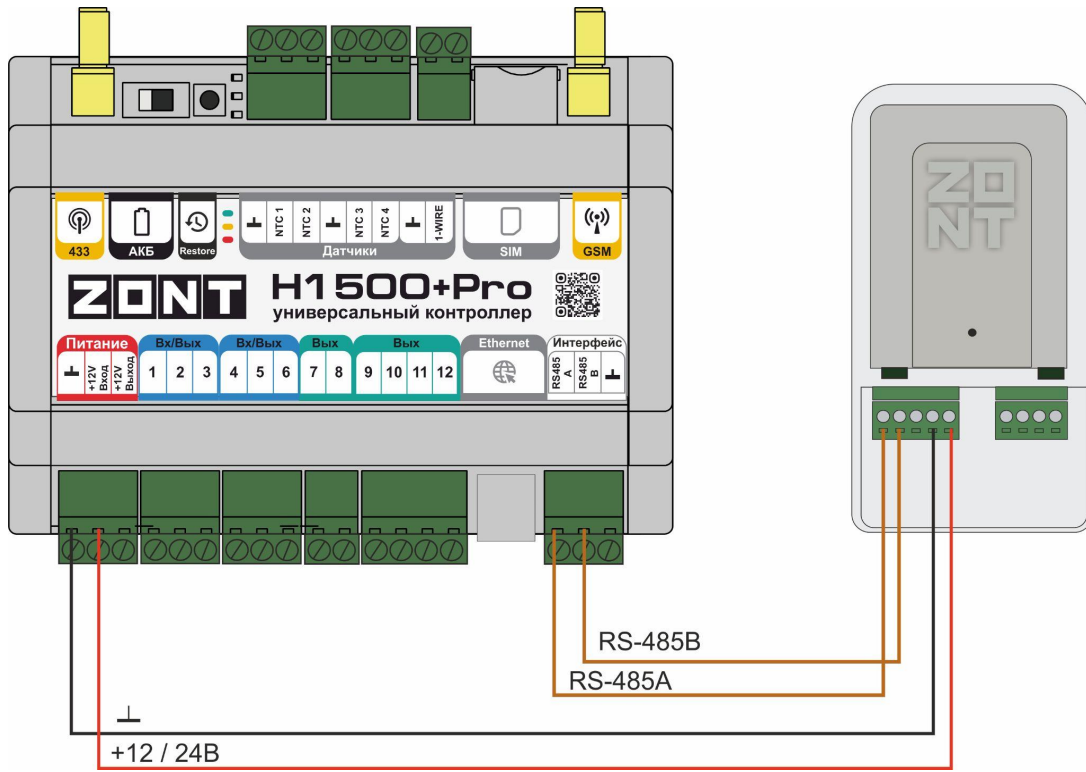
2.1.4 ZONT H1000+ PRO

Интерфейс RS-485



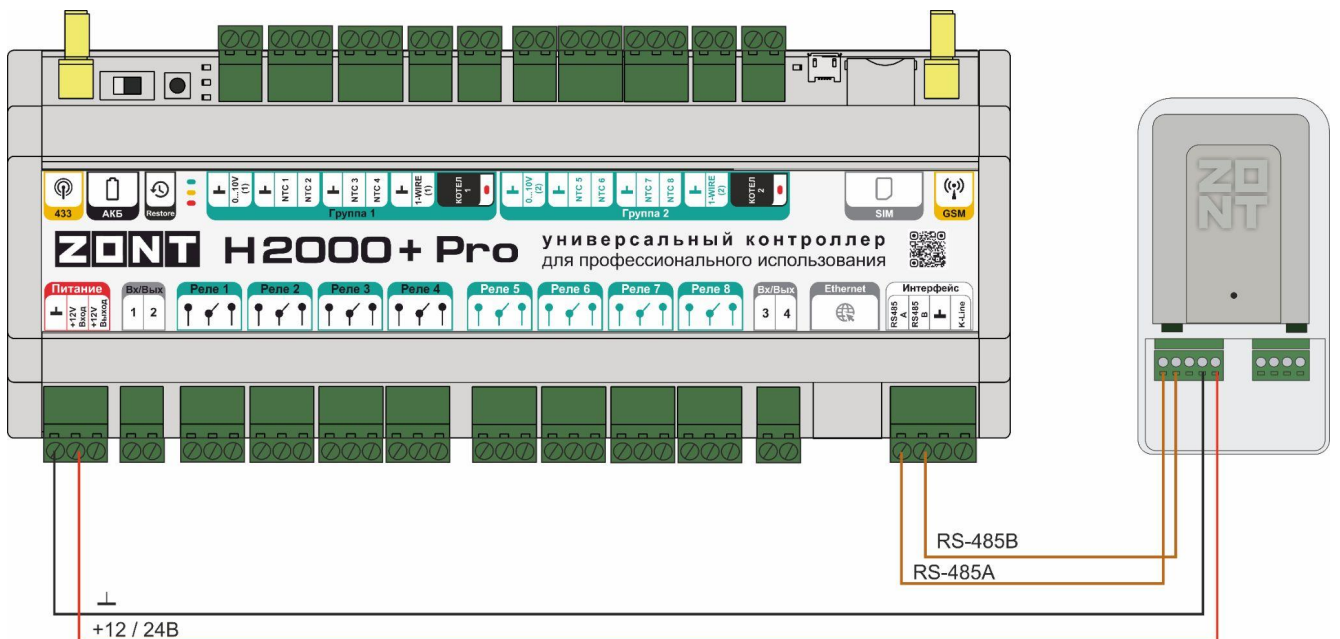
2.1.5 ZONT H1500+ PRO

Интерфейс RS-485



2.1.6 ZONT H2000+ PRO

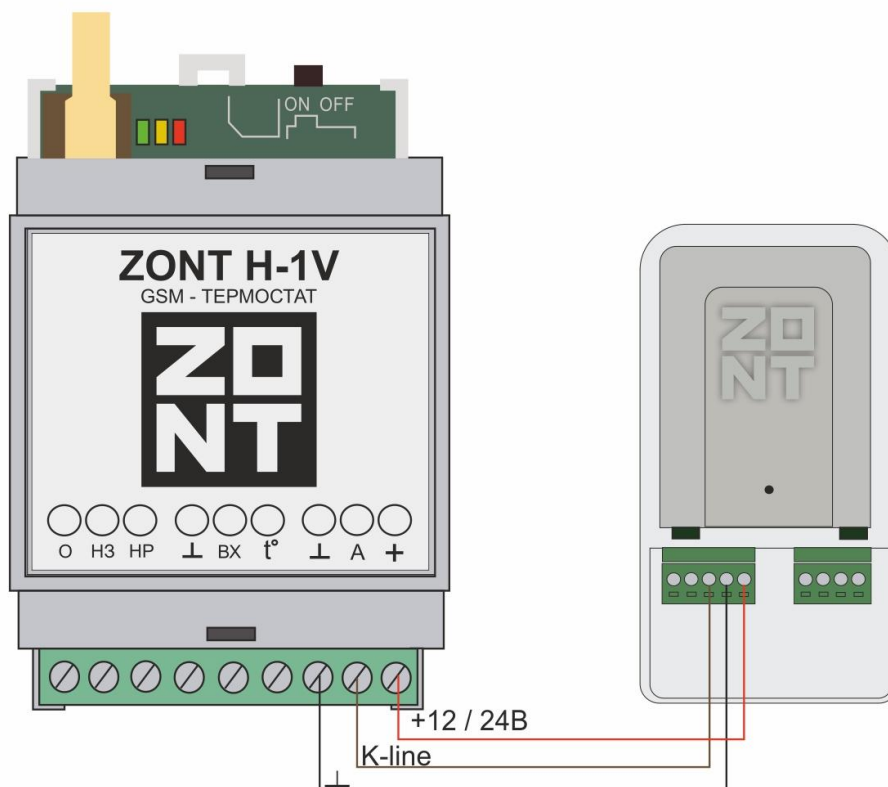
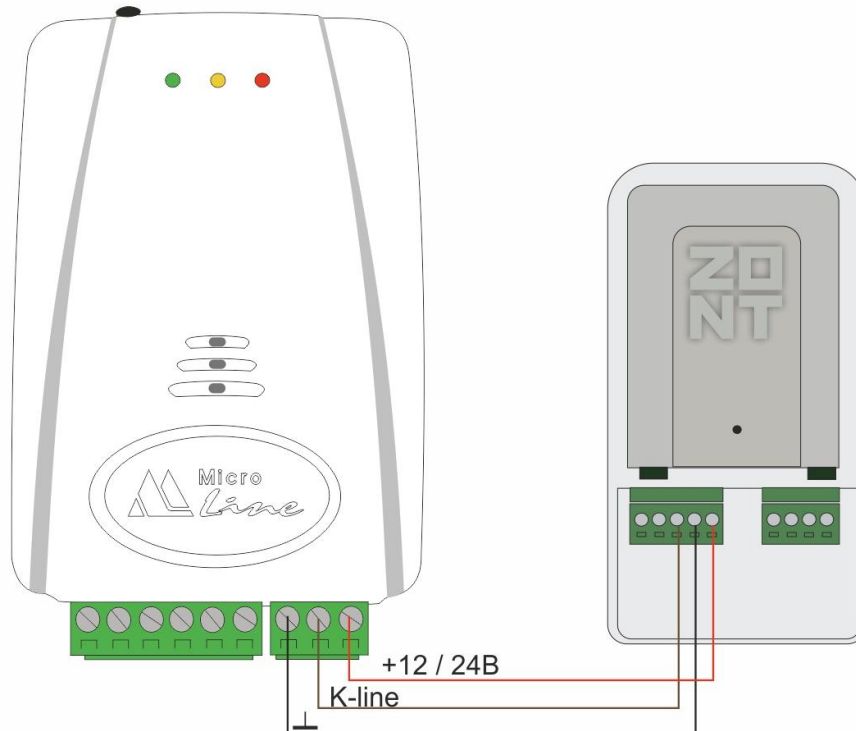
Интерфейс RS-485



2.2 Схемы подключения к оборудованию, снятому с производства

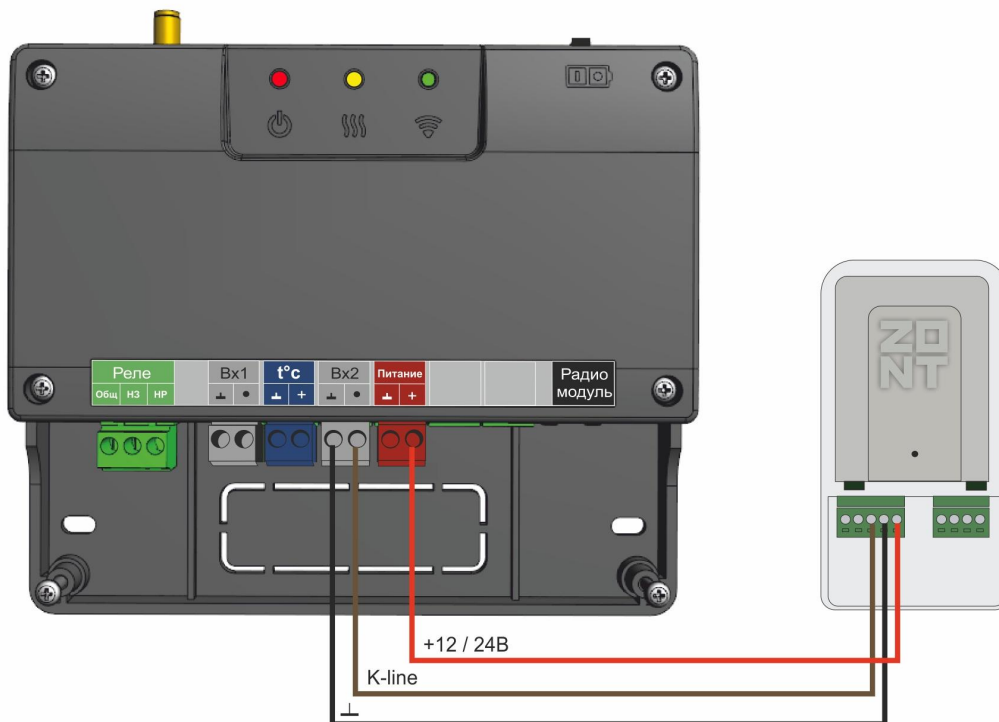
2.2.1 ZONT H-1 (H-2), H-1V

Интерфейс K-line



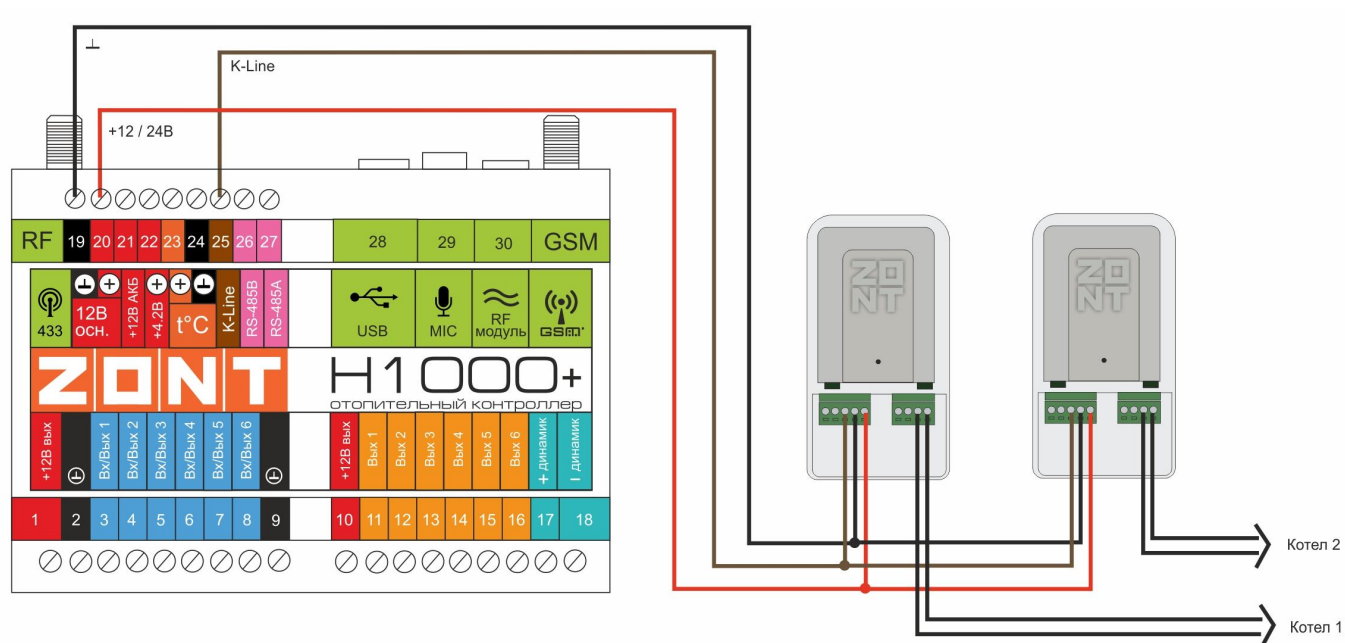
2.2.2 ZONT SMART

Интерфейс K-line

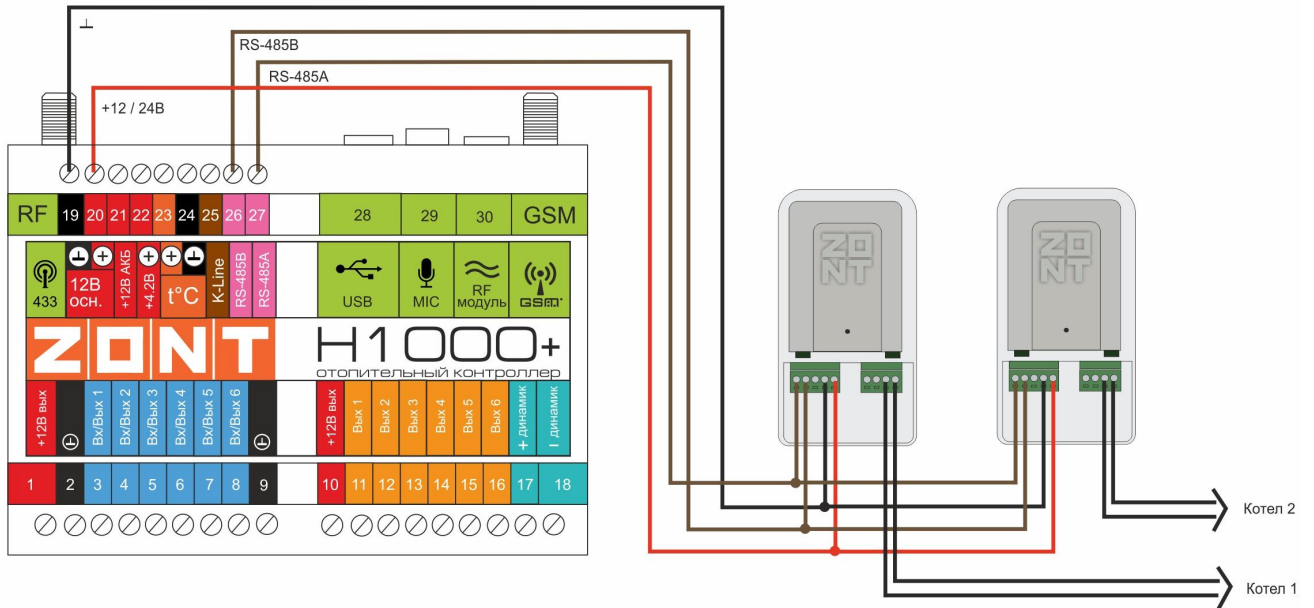


2.2.3 ZONT H1000+

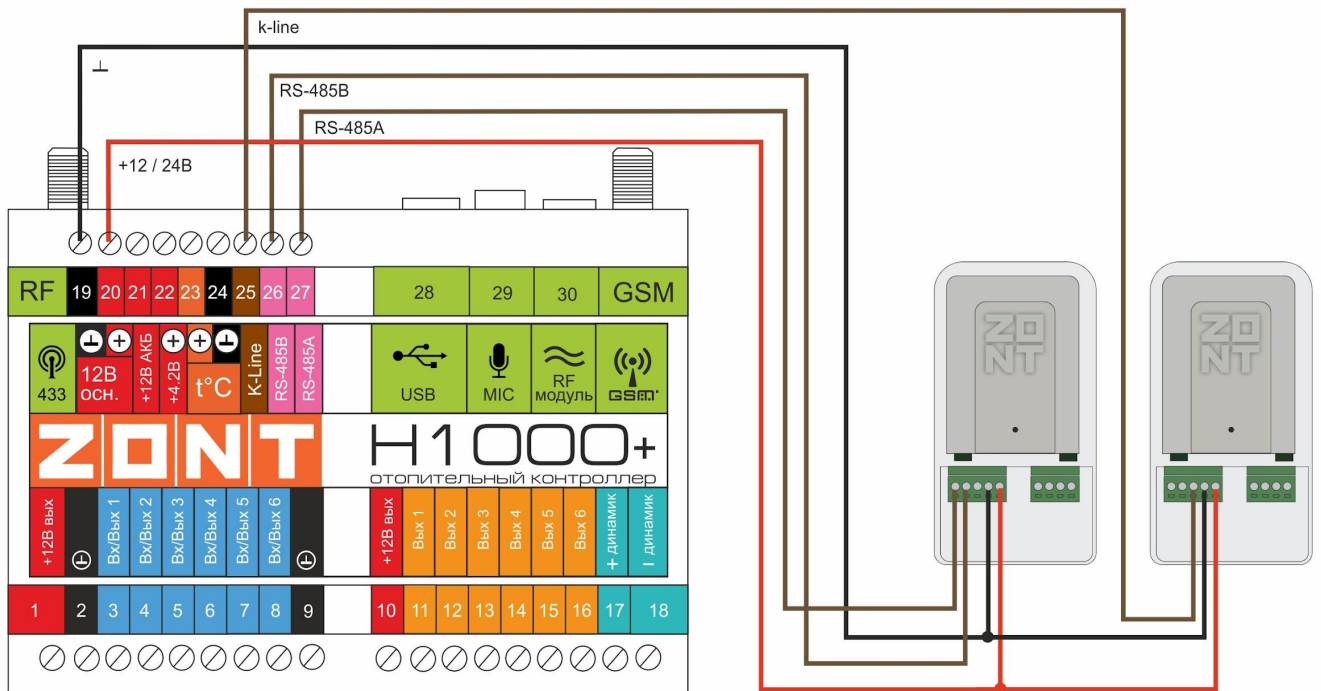
Интерфейс K-Line



Интерфейс RS-485

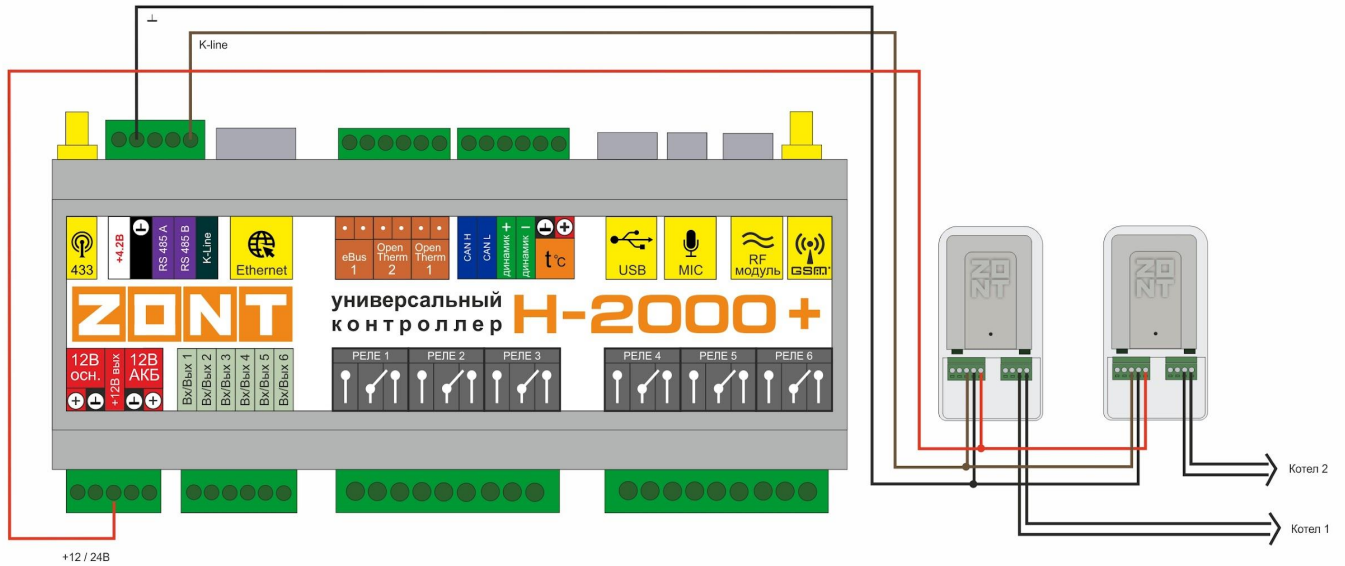


Подключение 2 адаптеров по разным интерфейсам

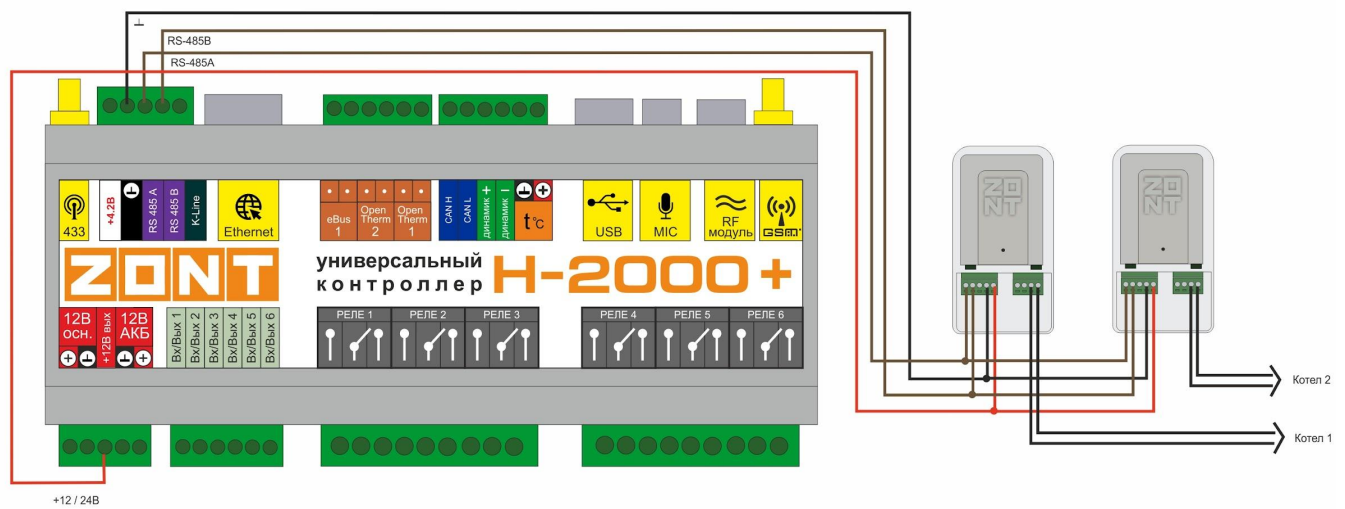


2.2.4 ZONT H2000+

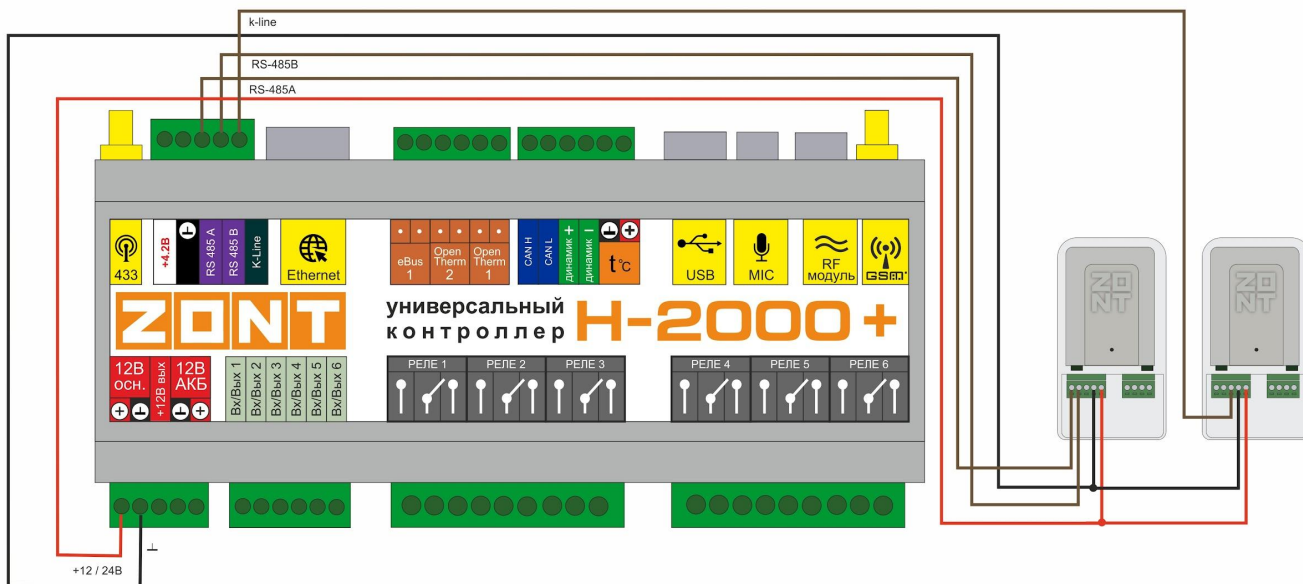
Интерфейс K-Line



Интерфейс RS-485

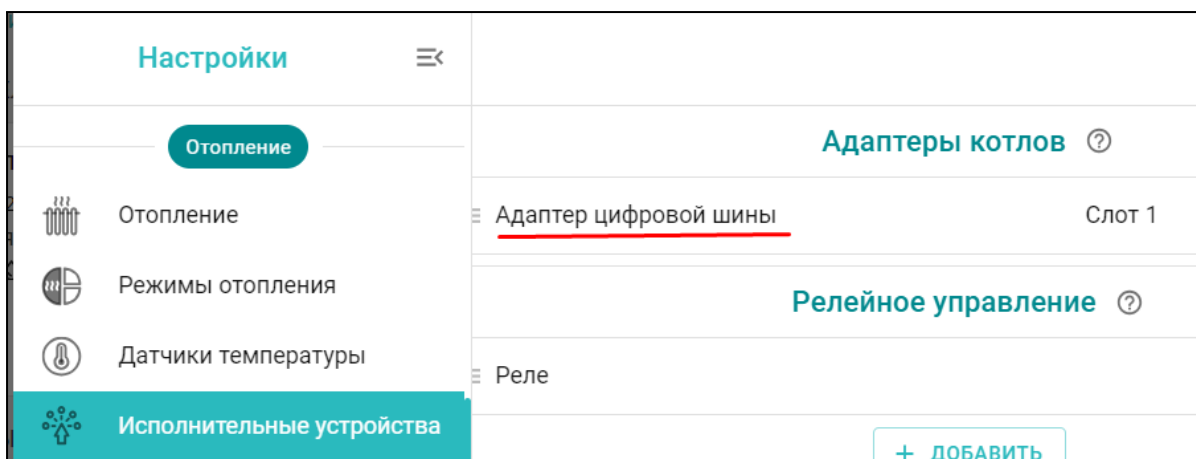


Подключение 2 адаптеров по разным интерфейсам








3. Отображение Адаптера в сервисе ZONT

При правильном подключении Адаптера к прибору автоматики ZONT он автоматически отображается сервисом в блоке настроек Отопление / Исполнительные устройства”



Проверьте и при необходимости укажите тип цифровой шины и модель котла

Адаптеры котлов ?	Название ?	Тип ?
baxi slim 1 ext Слот 1 	<input type="text" value="baxi slim 1 ext"/>	<input type="text" value="OpenTherm"/>
baxi slim 2 ext Слот 1 	<input type="checkbox"/> Встроенный интерфейс	<input type="text" value="OpenTherm"/>
protherm scat int Слот 1 	Модель котла ? <input type="text" value="BAXI Slim"/>	<input type="text" value="OpenTherm"/>
<input type="button" value="+ ДОБАВИТЬ"/>	<input type="checkbox"/> Уличный датчик ?	<input type="text" value="E-Bus/Ariston/Wolf"/>
Релейное управление ?	<input type="checkbox"/> Отслеживать параметры ?	<input type="text" value="Navien"/>
скважина 	<input type="checkbox"/> Выполнить при потере связи с котлом	<input type="text" value="BSB"/>
подсветка 		<input type="text" value="Daesung Class A"/>
<input type="button" value="+ ДОБАВИТЬ"/>		<input type="text" value="Daesung Class E"/>

Приложение 1. Гарантийные обязательства и ремонт

Устройства, вышедшие из строя в течение гарантийного срока по причинам, не зависящим от потребителя, подлежат бесплатному гарантийному ремонту или замене. Гарантийный ремонт осуществляет производитель или уполномоченный производителем сервисный центр. Замена производится в тех случаях, когда производитель считает ремонт нецелесообразным.

Гарантийные обязательства не распространяются на устройства в следующих случаях:

- при использовании устройства не по назначению;
- при нарушении параметров окружающей среды во время транспортировки, хранения или эксплуатации устройства;
- при возникновении неисправностей, связанных с нарушением правил монтажа и эксплуатации устройства;
- при наличии следов недопустимых механических воздействий на устройства и его элементы: следов ударов, трещин, сколов, деформации корпуса, разъемов, колодок, клемм и т.п.;
- при наличии на устройстве следов теплового воздействия;
- при наличии следов короткого замыкания, разрушения или перегрева элементов вследствие подключения на контакты устройства источников питания или нагрузки, не соответствующих техническим характеристикам устройства;
- при наличии следов жидкостей внутри устройства и/или следов воздействия этих жидкостей на элементы устройства;
- при обнаружении внутри устройства посторонних предметов, веществ или следов жизнедеятельности насекомых;
- при неисправностях, возникших вследствие техногенных аварий, пожара или стихийных бедствий;
- при внесении конструктивных изменений в устройство или проведении ремонта самостоятельно или лицами (организациями), не уполномоченными для таких действий производителем;
- гарантия не распространяется на элементы питания, используемые в устройстве, а также на SIM-карты и любые расходные материалы, поставляемые с устройством.

ВНИМАНИЕ!!! В том случае, если во время диагностики будет выявлено, что причина неработоспособности устройства не связана с производственным дефектом, а также при истечении гарантийного срока на момент отправки или обращения по гарантии, диагностика и ремонт устройства производятся за счёт покупателя, по расценкам производителя или уполномоченного производителем сервисного центра. Расценки на ремонт согласовываются с покупателем по телефону или в почтовой переписке до начала работ по ремонту.

ВНИМАНИЕ!!! Для проведения гарантийного и негарантийного ремонта необходимо предъявить или приложить совместно с устройством следующие документы:

1. Заполненную [“Заявку на ремонт”](#) (при отсутствии заполненной “Заявки на ремонт” диагностика и ремонт не выполняется). Также заявку можно оформить в электронном виде на

сайте производителя <https://zont-online.ru/proverka-statusa-remonta/>. Впоследствии вы сможете отслеживать статус, отправленного в ремонт оборудования.

2. Копию последней страницы паспорта устройства.
3. Копию документа, подтверждающего дату продажи устройства.
4. Копию паспорта отправителя в случае использования транспортной компании для доставки устройства после ремонта.

ВНИМАНИЕ!!! В случае отсутствия паспорта устройства или документа, подтверждающего дату продажи, до отправки устройства в ремонт согласуйте, пожалуйста, со специалистом техподдержки условия проведения ремонта.

Примечания:

1. Прежде чем обратиться по гарантии, свяжитесь, пожалуйста, со специалистом технической поддержки по **e-mail**: support@microline.ru для того, чтобы убедиться, что устройство действительно не работоспособно и требует ремонта.

Гарантийный ремонт устройства осуществляется только по предварительному согласованию со специалистом службы технической поддержки производителя.

2. Если Вы отправляете в ремонт контроллер, скачайте и сохраните, пожалуйста, созданную Вами конфигурацию. При проведении диагностики возможен сброс контроллера к заводским настройкам. Восстановить конфигурацию после сброса к заводским настройкам невозможно.
3. Неработоспособность применяемой в устройстве SIM-карты (в т.ч. неверно выбранного тарифа), нестабильность или слабый уровень приема GSM-сигнала на границе зон обслуживания оператора сотовой связи или в других местах неуверенного приема не являются неисправностью устройства.
4. Товары, приобретенные в комплекте с устройством (брелки, метки, блоки реле, датчики и т.п.), могут иметь гарантийные обязательства, отличающиеся от изложенных выше.
5. При транспортировке в ремонт устройство должно быть упаковано таким образом, чтобы сохранился внешний вид устройства, а корпус устройства был защищен от повреждений.
6. Устройства, производимые под торговой маркой ZONT — технически сложные товары и не подлежат возврату в соответствии п.11 “Перечня непродовольственных товаров надлежащего качества, не подлежащих возврату или обмену на аналогичный товар” Постановления Правительства РФ от 19.01.1998 г. №55 в ред. от 28.01.2019 г.
7. Покупатель, совершивший покупку дистанционным образом (в интернет-магазине), вправе отказаться от товара в любое время до его передачи, а после передачи товара в течении семи дней в соответствии с пунктом 21 ст. 26.1 Закона РФ “О защите прав потребителей”.

При возврате устройство должно быть укомплектовано в соответствии с паспортными данными, должно быть упаковано в оригинальную упаковку, иметь товарный вид, ненарушенные гарантийные пломбы и наклейки.

8. Доставка устройства покупателю после проведения ремонта осуществляется силами и за счет покупателя в соответствии с п.7 ст.18 Закона РФ “О защите прав потребителей”.